



**Transpallet elettrico  
con operatore a bordo  
2.0 tonnellate**

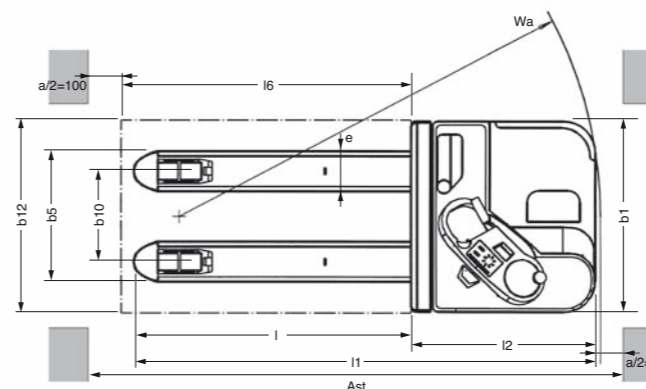
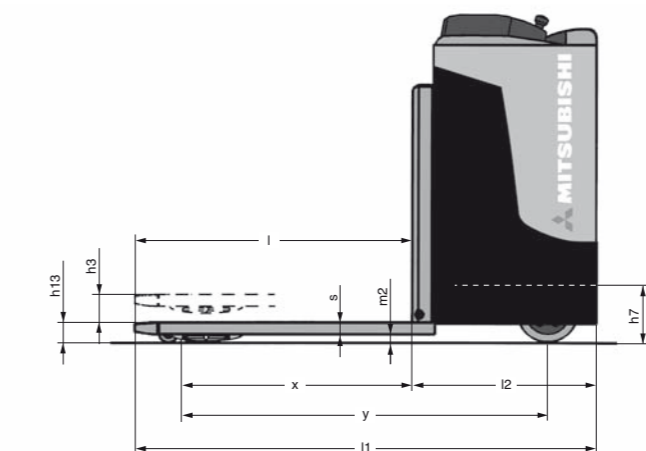


**PBR20N**

Caratteristiche				
1.01	Costruttore (marchio)			Mitsubishi
1.02	Codice del modello assegnato dal costruttore			PBR20N
1.03	Tipo di trazione: elettrica, diesel, benzina, GPL			Elettrico
1.04	Guida operatore: a piedi, in piedi, seduto			In piedi
1.05	Portata	Q	(kg)	2000
1.06	Baricentro	c	(mm)	600
1.08	Distanza centro asse anteriore al dorso delle forche (montante abbassato)	x	(mm)	961
1.09	Interasse	y	(mm)	1525
Pesi				
2.01	Peso carrello con carico nominale e batteria (max.)		kg	2880
2.02	Peso sugli assali con carico nominale e batteria (max.), lato guida/carico		kg	1800 / 1080
2.03	Peso sugli assali a vuoto con batteria (max.), lato guida/carico		kg	220 / 660
Ruote e gruppo di trasmissione				
3.01	Gommatura: PT=Power Thane, Vul=Vulkollan, ant./post			Vul / Vul
3.02	Dimensioni ruote, lato guida			250 x 100
3.03	Dimensioni ruote, lato carico			85 x 75
3.04	Dimensione rulli di stabilizzazione (diametro x larghezza)			150 x 48
3.05	Numero di ruote, lato guida/carico. (x = motrici)			1x+1/4
3.06	Carreggiata al centro delle ruote, lato guida	b10	(mm)	375-495
3.07	Carreggiata al centro delle ruote, lato carico	b11	(mm)	457
Dimensioni				
4.04	Altezza di sollevamento (ved. tabella)	h3	(mm)	200
4.08	Altezza sedile / Pedana - Piattaforma	h7	(mm)	239
4.09	Altezza del timone / della terra alla consolle dello sterzo (min./max.)	h14		1365
4.15	Altezza dal suolo, forche abbassate	h13	(mm)	85
4.19	Lunghezza totale	l1	(mm)	1915
4.20	Lunghezza alla faccia anteriore forche (incluso spessore forche)	l2	(mm)	763
4.21	Larghezza fuori-tutto	b1/b2	(mm)	790
4.22	Forche (spessore, larghezza, lunghezza)	s / e / l	(mm)	50 / 165 / 1150
4.25	Larghezza esterna delle forche (min./max.)	b5	(mm)	540-680
4.32	Distanza dal suolo a metà dell'interasse, (forche abbassate)	m2	(mm)	35
4.33a	Larghezza operativa corridoio (Ast) con pallet trasversale 1000 x 1200 mm	Ast	(mm)	2396
4.33b	Larghezza operativa corridoio (Ast3) con pallet trasversale 1000 x 1200 mm	Ast3	(mm)	1989
4.34a	Larghezza operativa corridoio (Ast) con pallet longitudinale 800 x 1200 mm	Ast	(mm)	2416
4.34b	Larghezza operativa corridoio (Ast3) con pallet longitudinale 800 x 1200 mm	Ast3	(mm)	2189
4.35	Raggio di curvatura	Wa	(mm)	1750
Prestazioni				
5.01	Velocità di traslazione, con/senza carico		km/h	8/11
5.02	Velocità di sollevamento, con/senza carico		m/s	0.03/0.04
5.03	Velocità di abbassamento, con/senza carico		m/s	0.07/0.02
5.07	Pendenza superabile, con/senza carico		%	6/15
5.10	Freni di servizio: meccanici, elettrici, idraulici, pneumatici			Elettrici
Motori elettrici				
6.01	Potenza del motore di trazione (60 min. servizio breve)		kW	2.2
6.02	Potenza del motore di sollevamento al 15% del ciclo		kW	1.2
6.04	Tensione / capacità batteria (scarica in 5 ore)		V /Ah	24/375-465
6.05	Peso batteria		kg	280-355
Varie				
8.01	Tipo di variatore			Continuo
8.04	Livello del valore medio di rumorosità all'orecchio dell'operatore (EN 12053)		dB(A)	67

### Caratteristiche progettate per realizzare la massima produttività:

- Console dello sterzo ergonomica e funzionale per manovre agevoli e precise.
- Il display della console standard comprende spie di avvertimento, indicatori della direzione di marcia, contatore e indicatore di batteria scarica.
- Sistema di sterzaggio elettronico a 360 gradi senza alcuna limitazione.
- Pavimentazione ammortizzata nel comparto operatore.
- La ridotta larghezza del telaio permette un esercizio efficiente.
- La batteria di trazione su rulli di scorrimento è facilmente sostituibile.
- Il pannello dello scomparto batteria dotato di cerniera con molle a gas facilita la manutenzione della batteria.
- Il motore di traslazione CA ottimizza le prestazioni.
- Il controllo CA caratterizzato dalla tecnologia più avanzata ha funzioni come velocità, accelerazione, frenatura a recupero di energia, ecc. completamente programmabili.
- Le punte delle forche arrotondate garantiscono un'agevole movimentazione del pallet.



$$Ast = Wa + R + a$$

$$Ast = \text{Corridoio di stoccaggio}$$

$$Wa = \text{Raggio di sterzata esterno}$$

$$a = \text{Distanza di sicurezza} = 2 \times 100 \text{ mm}$$

$$R = \sqrt{(l6 - x)^2 + (b12 / 2)^2}$$

### Vasta selezione di opzioni:

- Modifiche dello scomparto refrigerato
- Carica-batterie integrato
- Ampia scelta delle dimensioni forche
- Rulli di scorrimento per i pallet
- Estensioni forche 1450-2100 mm
- Bracciolo regolabile
- Scelta di ruote motrici opzionali
- Inversione di marcia



### Il modello PBR20N Mitsubishi è potente ergonomico e di facile manutenzione.

- Il PRB20N è specificamente progettato per il trasporto orizzontale di carichi fino a 2 tonnellate, lungo le più grandi distanze all'interno del vostro magazzino.
- I potenti motori di traslazione CA e l'elettronica all'avanguardia garantiscono elevata produttività ed accelerazione veloce, energica frenatura a recupero di energia ed elevata velocità di traslazione anche con il carico nominale. Ogni funzione può essere programmata singolarmente in base alle esigenze dell'applicazione ed alle preferenze degli operatori.
- La disposizione ergonomica dei comandi sulla consolle contribuisce a rendere semplice e regolare l'esercizio. Il confortevole comparto operatore è dotato di poggia-schiena imbottito e pedana ammortizzata; è possibile aggiungere un bracciolo opzionale.
- La ridotta larghezza del telaio e il sistema di sterzo completamente elettronico, con possibilità di manovra a 360 gradi senza alcuna limitazione, rendono il PBR20N estremamente manovrabile.
- La progettazione del PBR20N permette la possibilità di accesso a tutti i componenti principali per rendere veloci l'assistenza e la manutenzione. Il controllo con pannello inclinabile con molla a gas per una facile manutenzione della batteria e con diagnostica integrata contribuisce a ridurre al minimo i tempi di fermo macchina.



# quando l'affidabilità è tutto

Sviluppata per offrire una prestazione eccezionale ed un ottimo rapporto qualità-prezzo, la premiata\* gamma di carrelli elevatori e macchine da magazzino Mitsubishi è costruita su specifiche superiori per portare al massimo i livelli di produttività e garantire l'assoluta affidabilità... con qualsiasi applicazione.

Corrisponde a quanto vi aspettereste da una delle corporazioni più grandi del mondo, le cui compagnie operano all'avanguardia delle tecnologie e per cui le prestazioni, la qualità e l'affidabilità non possono essere mai compromesse.

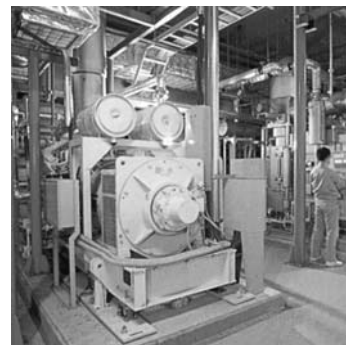
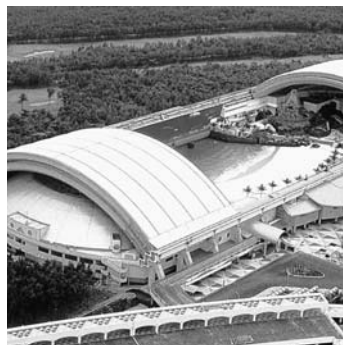
Ciò significa che, grazie ad un'unica fonte, possiamo soddisfare il 98% di tutti i requisiti di movimentazione. I modelli sono corredati da una gamma di opzioni di acquisizione competitiva che comprende l'acquisto diretto, il noleggio e il leasing.

Il vostro concessionario locale potrà consigliarvi dettagliatamente sulla migliore offerta relativa alla vostra applicazione... e al vostro budget.

Inoltre, poiché sappiamo quanto fate affidamento su un carrello elevatore Mitsubishi, vi offriamo il miglior livello di assistenza clienti.

Grazie ad una rete di concessionari attentamente selezionata, mettiamo a disposizione dei programmi di assistenza e manutenzione di qualità, questi comprendono anche delle garanzie che danno modo di lavorare in tutta serenità.

Ogni concessionario possiede un vasto stock di ricambi approvati dal produttore, supportati da un negozio centrale che dispone, letteralmente, di milioni di pezzi costantemente a scaffale e garantisce una disponibilità del 97% misurata come primo prelievo su tutta la linea. In questo modo il vostro carrello potrà essere sistemato al primo colpo, praticamente in tutti i casi.



\* Mitsubishi Forklift Trucks ha vinto **quattro** diversi premi annuali della Fork Lift Truck Association per l'eccellenza dimostrata in relazione **all'ergonomia, all'ambiente ed all'innovazione.**

 **MITSUBISHI  
FORKLIFT TRUCKS**

WLSM0969 (07/09) ok  
© 2007 MCFE  
Printed in The Netherlands

[mitforklift@mcf.nl](mailto:mitforklift@mcf.nl)  
[www.mitforklift.com](http://www.mitforklift.com)

NOTA: Le specifiche di prestazione possono variare a seconda delle tolleranze di produzione standard, delle condizioni del veicolo, del tipo di ruote, delle condizioni di pavimentazione o superficie, dell'applicazione o degli ambienti operativi. I carrelli possono essere rappresentati con l'aggiunta di opzioni che non sono di serie. Le specifiche esigenze d'esercizio e le configurazioni disponibili sul posto dovrebbero essere discusse con il vostro concessionario Mitsubishi forklift trucks. Mitsubishi segue una politica di continuo miglioramento del prodotto. Per questo motivo, alcuni materiali, opzioni e specifiche potrebbero cambiare senza preavviso.